

## Chytrý termostat s bezdrátovou komunikací

RDS110.R



**K regulaci vytápění v bytech, rodinných domech, apartmánech a dalších obytných nebo komerčních budovách.**

- Podsvícený, barevný LCD dotykový displej pro intuitivní ovládání
- Mobilní aplikace pro chytré telefony
- Patentovaný<sup>1)</sup> adaptivní PID regulační algoritmus
- Symbol zeleného lístečku pro energeticky optimalizovaný provoz
- Automatický provoz podle časového programu
- Detekce přítomnosti osob pomocí funkce geofencing
- Multifunkční vstupy pro oddělená čidla
- RF komunikace s přístroji v domácnosti pomocí protokolu Thread
- Integrace do nadřazeného systému s komunikací BACnet
- Splňuje požadavky na třídu IV podle směrnice o ekodesignu

1) Patent v řízení

## Hlavní rysy prostorového termostatu

- Přímá volba žádané teploty a druhu provozu
- Funkce RoomOptiControl<sup>1)</sup> se symbolem zeleného lístečku pro energeticky optimalizovaný provoz
- Omezení rozsahu nastavení žádané teploty pro použití na veřejných místech
- Zobrazení kvality vzduchu: dobrá 🌿, v pořádku 🌻, špatná 🌺
- Zamykání dotykového displeje proti neoprávněné manipulaci
- Ruční přepínání mezi režimy "Jsme doma", "Jsme pryč" a "Vypnuto" na dotykovém displeji
- Regulace prostorové teploty za použití vestavěného nebo případně odděleného teplotního čidla
- Při použití odděleného teplotního čidla je možné i průměrování prostorové teploty
- Patentovaný samoučící PID regulační algoritmus (patent je v řízení) zaručující optimální regulaci teploty ve všech typech místností
- Funkce optimalizace startu, která posune čas sepnutí tak, aby se zajistilo dosažení nastavené žádané teploty ve stanovený čas
- Aplikace elektrického podlahového vytápění s funkcí omezení teploty podlahy s využitím odděleného teplotního čidla v konstrukci podlahy
- Regulace vlhkosti pomocí vestavěného čidla nebo případně odděleného čidla vlhkosti
- Dva multifunkční vstupy, volitelné a konfigurovatelné pro oddělená čidla (více informací viz část Použití [→ 1])<sup>3</sup>
- Pravidelné protočení čerpadla / ventilu jako ochrana proti zablokování
- Průvodce pro snadné a rychlé uvedení do provozu
- Bezdrátová komunikace protokolem Thread se spínací jednotkou RCR114.1 a pohonem radiátorového ventilu SSA911.01TH
- Lokální úprava nastavení BACnet komunikace (další informace viz Návod k obsluze)
- Možnost vzdálené aktualizace firmwaru

1) Automaticky detekuje zbytečnou spotřebu energie v místnosti a zobrazí ji pomocí symbolu lístečku na termostatu. Jestliže je lísteček červený, změnilo se nastavení termostatu. Klepněte na symbol červeného lístečku pro návrat do energeticky optimalizovaného provozu. Více informací o této funkci naleznete v Návodu k obsluze.

## Vzdálené ovládání a monitoring

- Mobilní aplikace pro chytré telefony s operačním systémem iOS nebo Android
- Možnost nastavení tmavého nebo světlého pozadí mobilní aplikace
- Ruční přepínání mezi režimy "Jsme doma", "Jsme pryč" a "Vypnuto" v mobilní aplikaci
- Detekce přítomnosti osob pomocí funkce geofencing pro energeticky optimalizovaný provoz
- Pomocí mobilní aplikace lze pro každý den v týdnu nastavit samostatný časový program s následujícími provozními režimy (max. 8 změn během dne)
  - "Komfort": Pro pohodlí a pohodu, když jste doma.
  - "Útlum": Chcete-li šetřit energii, když není vyžadován maximální komfort, např. během dne nebo v noci.
  - "Nepřítomnost": Chcete-li šetřit náklady na energii snížením požadované teploty, např. když není místnost obsazená.
- Samostatný časový program pro přípravu teplé vody
- Správa uživatelského účtu
- Sledování průběhu teploty a vlhkosti
- Zabezpečený přístup a přenos dat na portál pro vzdálené ovládání Siemens Cloud Computing Platform

Termostat RDS110.R je navržen pro řízení vytápění v bytech, rodinných domech, apartmánech a v dalších obytných nebo komerčních budovách.

RDS110.R řídí svými periferními přístroji následující části otopných soustav:

**Termostat RDS110.R se servopohonem ventilu SSA911.01TH:**

- Termostatický ventil (SSA911.01TH)

Poznámka: Termostat RDS110.R může řídit max. 6 ventilových servopohonů současně.

**Termostat RDS110.R s bezdrátovou spínací jednotkou RCR114.1:**

- Plynový kotel
- Čerpadlo radiátoru
- Elektrické podlahové vytápění
- Elektrický topný ventilátor
- Ventil podlahového vytápění
- Čerpadlo podlahového vytápění
- Elektrický radiátor
- Elektrický kotel
- Obecný zdroj tepla

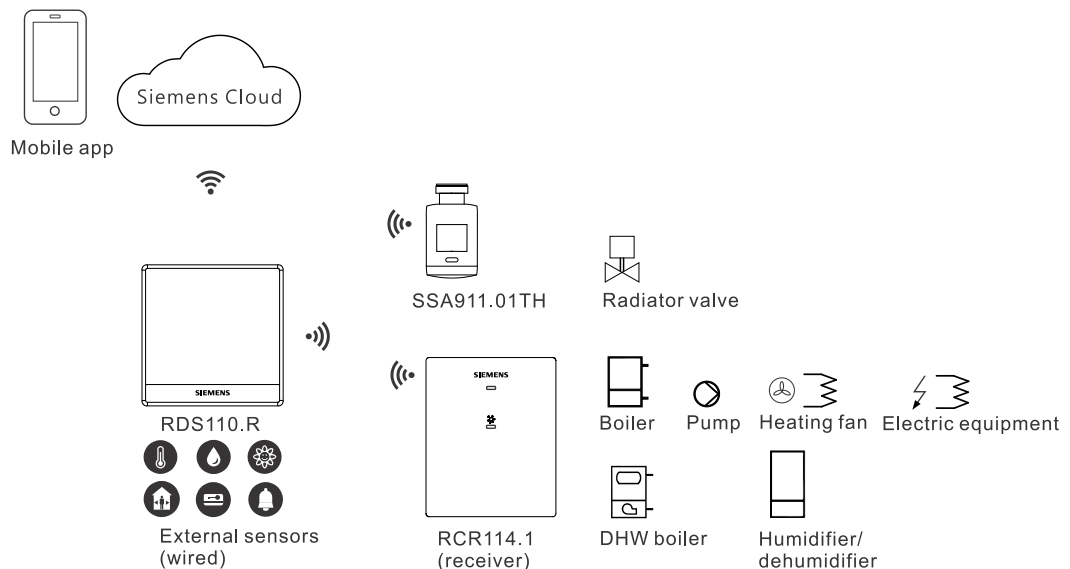
<b>!</b>	<b>POZNÁMKA</b>
	Při výběru aplikace plynového kotle se ujistěte, že je použito teplovodní vytápění. RDS110.R není kalibrován pro použití v kombinaci s plynovými topidly.

Termostat RDS110.R může řídit max. 6 spínacích jednotek současně.

Spínací jednotka RCR114.1 je vybavena dvěma reléovými výstupy, z nichž jeden je určen pro řízení topného zařízení (viz výše). Druhé relé je volitelně k dispozici pro řízení přípravy teplé vody, zvlhčovače nebo odvlhčovače.

RDS110.R má dva multifunkční vstupy, volitelné a konfigurovatelné pro:

- Kontakt pro přepnutí druhu provozu
  - Provozní režim se mění dle stavu spínače.
- Oddělené teplotní čidlo
  - Oddělené teplotní čidlo může snímat aktuální teplotu v místnosti. Jestliže se signál na vstupu pro čidlo ztratí, řídí termostat teplotu dle vnitřního čidla.
- Čidlo pro omezení teploty podlahy
  - Funkce omezení teploty podlahy zabraňuje překročení nastavené hodnoty.
- Čidlo venkovní teploty
  - Čidlo venkovní teploty může snímat a na displeji termostatu zobrazovat informaci o venkovní teplotě.
- Oddělené čidlo vlhkosti
  - Termostat může řídit samostatný zvlhčovač nebo odvlhčovač. Relativní vlhkost se může měřit odděleným nebo vestavěným čidlem.
- Čidla VOC a CO<sub>2</sub>
- Čidlo kondenzace
- Univerzální kontakt



### Poznámky:

1. Pokud je to možné, nainstalujte spínací jednotku blízko termostatu RDS110.R. Dosah rádiové komunikace v budově je bez překážek obvykle 60 m. Mějte na paměti, že dosah se může lišit, protože stěny, podlahy, bezdrátové rušení a další faktory mohou snížit sílu signálu.
2. Pokud selže spojení z důvodu slabého signálu (vzdálenost, překážky (stěny atd.), přidejte do systému opakovač signálu (RCR114.1).
3. Termostat se může připojit pouze k jednomu topnému systému - nemůže tedy současně ovládat bezdrátovou spínací jednotku a servopohon ventilu.
4. Termostat může řídit až šest bezdrátových spínacích jednotek nebo ventilových servopohonů.


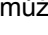


## Mechanické provedení

Termostat se skládá z následujících částí:

- Přední kryt s dotykovým displejem
- Zadní část krytu s přípojovacími svorkami a teplotním čidlem
- Kovová základová deska pro montáž na stěnu
- Příslušenství

Normální zobrazení



1	Klepnutím zobrazíte podrobné informace a další možnosti nastavení.
2	Klepnutím zobrazíte další naměřené hodnoty, například venkovní teplotu. (Pouze, pokud je externí čidlo připojené)
3	Klepnutím zobrazíte oznámení (zobrazí se pouze, pokud nějaká jsou).
4	Prostorová teplota
5	Klepnutím přepínáte mezi "Jsme doma" a "Jsme pryč".
6	Zobrazuje, zda termostat pracuje podle časového programu  nebo trvale na změněnou žádanou teplotu  . Podle časového programu může znamenat následující: <ul style="list-style-type: none"> <li>• Jestliže je dostupné připojení ke cloudovému portálu pro vzdálené ovládání a časový program byl již nastaven, bude termostat pracovat podle časového programu. Dočasná změna žádané teploty bude platná pouze pro aktuální druh provozu.</li> <li>• Jestliže je termostat připojen k internetu, ale žádný časový program nebyl dosud nastaven, bude termostat pracovat podle továrního časového programu.</li> <li>• Bez internetového připojení nebo platného času nemůže termostat načíst z cloudu informace o časovém programu. Pracuje trvale v režimu Komfort.</li> </ul>
7	Klepnutím nebo posunutím změníte nastavení žádané prostorové teploty. * <ul style="list-style-type: none"> <li> Požadavek na teplo je aktivní, výstupní relé je sepnuté</li> <li> Požadavek na teplo není aktivní, výstupní relé je rozepnuté.</li> </ul>

**POZNÁMKA!**

\* Mezi změnou barvy symbolu nastavení teploty a reakcí relé je několik sekund zpoždění.

<b>!</b>	<b>POZNÁMKA</b>
	Po počátečním nastavení termostatu nemusí být zobrazená prostorová teplota správná, protože snímače teploty potřebují čas pro kalibraci. Počkejte alespoň jednu hodinu pro kalibraci.

### Klidový displej

Displej RDS110.R se přepne do klidového zobrazení po 2 minutách nečinnosti. Klidový displej RDS110.R může zobrazovat buď naměřené hodnoty nebo může být úplně vypnutý. Tovární nastavení je zobrazení naměřených hodnot.



1	Relativní vlhkost v místnosti
2	Kvalita vzduchu v místnosti:  dobrá,  v pořádku,  špatná. (Zobrazuje se pouze, pokud je k termostatu připojeno externí čidlo kvality vzduchu)
3	Venkovní teplota (zobrazuje se pouze, pokud je k termostatu připojeno externí čidlo)
4	Zelený lísteček: Energeticky optimalizovaný režim. Červený lísteček: Klepnutím obnovíte energeticky optimalizovaný režim.
5	Prostorová teplota

**POZNÁMKA:** Symboly zobrazené v klidovém režimu se mohou lišit podle toho, zda jsou k termostatu připojena externí čidla. Například, klidový displej může zobrazovat stav kvality vzduchu nebo venkovní teplotu, jen pokud jsou k termostatu připojena příslušná externí čidla. Nicméně, relativní vlhkost a symbol lístečku se na klidovém displeji zobrazují vždy.

### Nastavení klidového displeje

1. Na domovské obrazovce klepněte na , potom na > dokud se nezobrazí menu **Settings** (Nastavení).
2. Klepněte na > , a potom na nebo na pro nastavení klidového displeje buď se zobrazením naměřených hodnot nebo jako prázdný displej bez jakýchkoliv symbolů.

## Přehled typů

Typové označení	Objednací číslo	Popis
RDS110.R	S55772-T103	Chytrý termostat s bezdrátovou komunikací

### Objednávání

- Při objednávání uvádějte typové označení, objednávací číslo a popis výrobku.
- Spínací jednotka RCR114.1 nebo regulační servopohon SSA911.01TH se objednává samostatně.

### Obsah balení termostatu

Položka	Počet
Termostat (přední a zadní část)	1
Kovová základová deska	1
Sada vrutů a hmoždinek	1
Stručný návod	1
Návod k montáži	1
Nálepka s aktivačním kódem	1
Nálepka se schématem zapojení	1

### Kombinace přístrojů

#### Spínací jednotka

Přístroj	Typové označení	Objednací číslo	Katalogový list*
Přijímač - spínací jednotka pro chytrý termostat, RF komunikace THREAD	RCR114.1	S55772-T104	A6V11562464

#### Servopohon

Přístroj	Typové označení	Objednací číslo	Katalogový list*
Regulační servopohon pro termostatické ventily, RF komunikace THREAD	SSA911.01TH	S55181-A101	A6V11739247



## Oddělená čidla

Přístroj	Typové označení	LG-Ni1000 při 0 °C	Pt1000 při 0 °C	NTC 10k při 25 °C	DC 0...10 V	Katalogový list*
Prostorová teplotní čidla						
- Nástěnná	QAA24	x				CM1N1721
	QAA2012		x			CE1N1745
	QAA2030			x		CE1N1745
	QAA2061				x	CE1N1749
	QAA2061D <sup>2)</sup>				x	CE1N1749
- Se zapuštěnou montáží <sup>1)</sup>	AQR2531ANW	x				CE1N1408
	AQR2532NNW				x	CE1N1411
- Pod omítku	QAA64 (vandal-proof)	x				CM1N1722
Čidla venkovní teploty						
	QAC22	x				CE1N1811
	QAC2012		x			CE1N1811
	QAC2030			x		CE1N1811
	QAC3161				x	CE1N1814
Kabelová teplotní čidla						
	QAP21.3	x				CE1N1832
	QAP22	x				CE1N1831
	QAP21.3/8000	x				CE1N1832
	QAP2012.150		x			CE1N1831
	QAP1030.200			x		CE1N1831
Prostorová čidla relativní vlhkosti						
- Nástěnná	QFA2000				x	CE1N1857
- Nástěnná včetně teploty	QFA2020	x (T)			x (r.v.)	CE1N1857
	QFA2060				x (T+r.v.)	CE1N1857
	QFA2060D <sup>2)</sup>				x (T+r.v.)	CE1N1857
- Se zapuštěnou montáží <sup>1)</sup> včetně teploty	AQR2534ANW + AQR2540Nx	x (T)			x (r.v.)	CE1N1410
	AQR2535NNW + AQR2540Nx				x (T+r.v.)	CE1N1410
Čidla kvality vzduchu						
- CO <sub>2</sub>	QPA2000				x	149-910
- VOC + CO <sub>2</sub>	QPA2002				x	149-910
	QPA2002D <sup>1)</sup>				x	149-910
- CO <sub>2</sub> včetně teploty	QPA2060				x(CO <sub>2</sub> +T)	149-910
	QPA2060D <sup>1)</sup>				x(CO <sub>2</sub> +T)	149-910
- Kanálové čidlo CO <sub>2</sub>	QPM2100				x	149-909



Přístroj	Typové označení	LG-Ni1000 při 0 °C	Pt1000 při 0 °C	NTC 10k při 25 °C	DC 0...10 V	Katalogový list*
- Kanálové čidlo VOC + CO <sub>2</sub>	QPM2102				x	149-909
- Kanálové čidlo CO <sub>2</sub> včetně teploty	QPM2160				x(CO <sub>2</sub> +T)	149-909
- VOC	QPA1000				x	CE1N1961
Čidla kondenzace						
- Čidlo kondenzace	QXA2100					A6V10741072
- Čidlo kondenzace s odděleným snímačem	QXA2101					A6V10741072

\* Dokumentaci je možné stáhnout z <http://siemens.com/bt/download> po zadání objednacího čísla uvedeného v tabulce výše.

- 1) Vyžaduje základovou montážní desku a / nebo ozdobný rámeček.
- 2) S LCD displejem.

#### Příslušenství (Volitelné)

Přístroj	Typové označení	Katalogový list*
Bílý ozdobný rámeček a kovová základová deska pro montáž na obdélníkovou elektroinstalační krabici (1 sada)	ARG100.01 S55772-T102	A6V11190640



**Poznámka: Montážní příslušenství není součástí dodávky a musí být objednáno samostatně.**

\* Dokumentaci je možné stáhnout z <http://siemens.com/bt/download> po zadání objednacího čísla uvedeného v tabulce výše.


#### Dokumentace k přístroji

Téma	Název	Číslo dokumentace
Montáž a připojení	Návod k montáži	A6V11562441
Instalace a provoz	Návod k obsluze	A6V11562455
Průvodce uvedením do provozu	Stručný návod	A6V11562445
CE prohlášení o shodě		A6V11802452
Prohlášení o vztahu výrobku k životnímu prostředí		A6V11806767

Související dokumentaci jako Prohlášení o vztahu k životnímu prostředí, CE prohlášení o shodě atd. je možné stáhnout z: <http://siemens.com/bt/download>



## Bezpečnost


	<p><b>⚠ Upozornění</b></p>
	<p><b>Bezpečnostní předpisy</b></p> <p>Nedodržení bezpečnostních předpisů může mít za následek zranění osob a poškození majetku</p> <ul style="list-style-type: none"> <li>• Dodržujte všechny místní a aktuálně platné zákony a bezpečnostní předpisy.</li> </ul>

## Projektování a návrh

Podrobné informace o instalaci, výběru a dimenzování připojovacích kabelů pro napájecí napětí a periferních přístrojů naleznete v dokumentaci k produktu

## Instalace

Montážní deska termostatu může být instalována na kruhové CEE / VDE elektroinstalační krabice nebo na čtvercové elektroinstalační krabice 75 x 75 mm. Pro montáž na obdélníkové krabice (např. 105 x 72 mm), je třeba objednat příslušenství ARG100.01, které obsahuje 10 sad bílého ozdobného rámečku a větší základové montážní desky.

	<p><b>⚠ Pozor!</b></p>
	<p><b>Přístroj neobsahuje žádné interní jištění připojených externích spotřebičů</b></p> <p>Nebezpečí požáru nebo zranění při zkratu!</p> <ul style="list-style-type: none"> <li>• Průřezy vodičů musí být přizpůsobeny podle příslušných předpisů a norem na jmenovité hodnoty instalovaných přístrojů pro nadproudovou ochranu.</li> <li>• Přívodní kabel napájení AC 230 musí mít externí pojistku nebo jistič dimenzovaný maximálně na 10 A.</li> <li>• Používejte pouze kabely s izolací pro AC 230 V, protože elektroinstalační krabice obsahuje síťové napětí AC 230 V.</li> <li>• Vstupy X1-M-X2: Několik spínačů (např. okenních spínačů) může být zapojeno paralelně. Je třeba vzít v úvahu maximální proud, na který jsou dimenzovány výstupní kontakty přepínače.</li> <li>• Před sejmutím přední části termostatu odpojte napájecí napětí.</li> </ul>

## Uvedení do provozu

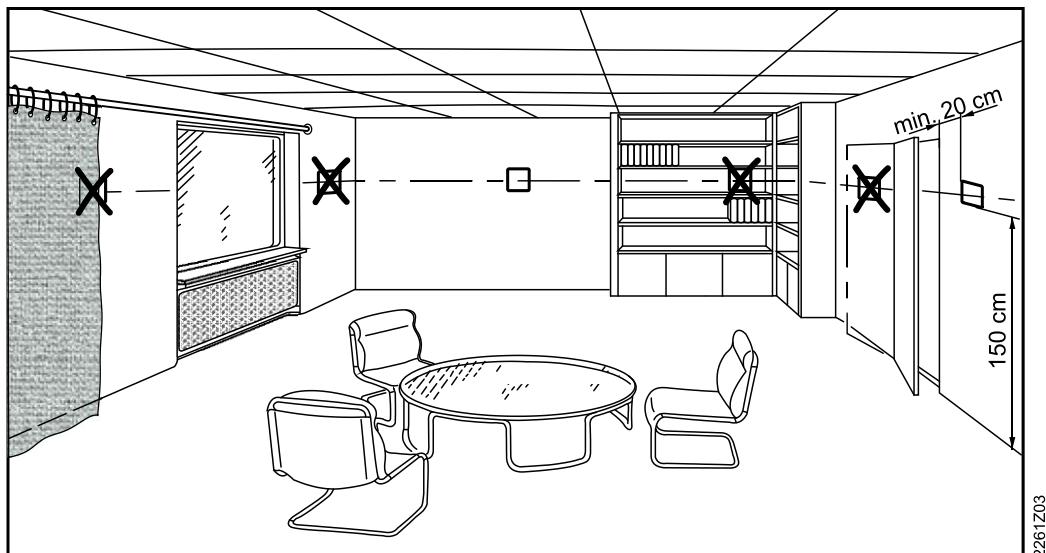
Informace o konfiguraci zařízení naleznete v příručce Stručný návod a Návod k obsluze (viz dokumentace k přístroji). Pro uvedení do provozu je třeba:

- Internetové připojení
- Volba aplikace
- Registrace uživatelského účtu a přihlášení přístroje

### Poznámka:

Před konfigurací termostatu se ujistěte, že jste připojeni k internetu, máte platnou emailovou adresu a chytrý telefon.

## Montáž



- Přístroj je určen pro nástěnnou montáž.
- Doporučená výška: 1,50 m nad podlahou.
- Neumísťujte do výklenků, mezi police, za závěsy nad nebo do blízkosti zdrojů tepla.
- Vyhněte se místům s přímým slunečním zářením.
- Utěsněte případnou elektroinstalační krabici nebo chráničku, protože proudění vzduchu může ovlivnit snímání teploty čidlem vestavěným v termostatu.
- Dodržujte přípustné podmínky okolního prostředí.

## Obsluha

Konečný uživatel může termostat ovládat přímo přes dotykový displej nebo si stáhnout mobilní aplikaci "Siemens Smart Thermostat RDS" a ovládat termostat pomocí chytrého telefonu včetně:

- Vytvoření a správy uživatelských účtů
- Nastavení provozního režimu (Auto, Nepřítomnost, Přítomnost, Manuálně)
- Změny prostorové teploty (nastavením nové žádané hodnoty)
- Nastavení týdenního časového programu (vytápění a příprava teplé vody)
- Funkce geofencing (volitelně)
- Funkce zeleného lístečku (přepnutí do energeticky optimalizovaného provozu)
- Zobrazení průběhu teploty, relativní vlhkosti a požadavku na teplo

Podporované typy chytrých telefonů:

### Operační systém

OS	Verze OS	App store
iOS	iOS 10 nebo vyšší	App store®
Android	Android™ 5.0 nebo vyšší	Google Play™

## Údržba

Termostat je navržen tak, aby nevyžadoval údržbu.



## Likvidace



Ve smyslu předpisů o likvidaci odpadů je regulátor klasifikován jako elektronický odpad a musí být likvidován v souladu s evropskou směrnicí 2012/19/EU odděleně od směsného domovního odpadu.

- Likvidujte přístroj předepsaným postupem.
- Dodržujte všechny místní aplikovatelné zákony a předpisy.

## Záruka

Technické údaje konkrétních aplikací jsou platné pouze společně s výrobky Siemens uvedenými v části "Kombinace přístrojů". Společnost Siemens odmítá veškeré záruky v případě použití produktů třetích stran.

## Směrnice o rádiových zařízeních

Přístroj používá harmonizovanou frekvenci pro Evropu a je rovněž v souladu se směrnicí o rádiových zařízeních (2014/53/EU, dříve 1999/5/EC).

## Technické parametry

### Napájení

Napájení	
Napájecí napětí	AC 230 V (+10% / -15%)
Kmitočet	48...63 Hz
Příkon	Max. 9 VA
Příkon ve Standby režimu (při vypnutém LCD)	1.6 W
Max. externí jištění přívodu	jistič 10 A

### Rádiová komunikace

Parametry rádiové komunikace	
Frekvenční pásmo	2,4...2,4835 GHz
Maximální výkon RF signálu	18 dBm
WLAN norma	IEEE 802,11b/g/n (HT20)
WLAN kanál	1~13
Frekvenční pásmo	2,4...2,4835 GHz
Maximální výkon RF signálu	15 dBm
Thread standard	IEEE 802.15.4
Thread kanál	11-26

Připojení k multifunkčním vstupům X1 - M - X2	
Pasivní teplotní čidla - Maximální délka kabelu (průřez měděného kabelu)	90 m (vodič 1,5 mm <sup>2</sup> ), 70 m (vodič 1 mm <sup>2</sup> ) 60 m (vodič 0,75 mm <sup>2</sup> ), 40 m (vodič 0,5 mm <sup>2</sup> )
- NTC Rozsah vnitřní prostorové teploty Rozsah venkovní teploty Rozsah teploty podlahy *	NTC10K při 25 °C 0...50 °C -50...80 °C -50...80 °C
- Ni Rozsah vnitřní prostorové teploty Rozsah venkovní teploty Rozsah teploty podlahy *	Ni1000 při 0 °C 0...50 °C -50...80 °C -50...80 °C
- Pt Rozsah vnitřní prostorové teploty Rozsah venkovní teploty Rozsah teploty podlahy *	Pt1000_375 / Pt1000_385 při 0 °C 0...50 °C -50...80 °C -50...80 °C
Aktivní čidla DC 0...10 V - Rozsah vnitřní prostorové teploty (tovární nastavení) - Rozsah venkovní teploty (tovární nastavení) - Rozsah relativní vlhkosti (tovární nastavení) - Rozsah CO <sub>2</sub> /VOC (tovární nastavení) - Rozsah teploty podlahy*	Min./max. nastavitelné pomocí parametrů 0...50 °C -50...80 °C 0...100% 0...2000 ppm -50...80 °C
Digitální kontakty - Typ kontaktů - Zatížitelnost kontaktů - Paralelní zapojení - Funkce vstupu	Volitelný NO / NC (spínací / rozpínací) DC 14...40 V, 8 mA (typ.) Max. 20 regulátorů na jeden spínač. Nastavitelné

\* K dispozici, když je zvolena aplikace elektrické podlahové vytápění.

### Provozní parametry

Rozsah nastavení žádané teploty		
0...50 °C		
12...35 °C (tovární nastavení)		

Vestavěné teplotní čidlo		
Teplotní rozsah	Přesnost při 25 °C	Zobrazení po
0...50 °C	±0,5 K	0,5 K



Vestavěné čidlo relativní vlhkosti		
Rozsah vlhkosti 0%...100%	Přesnost při 25 °C ±5% r.v.	Zobrazení po 1%

## Připojení

Komunikační rozhraní	
Mikro USB	Servisní port je určen pro aktualizaci firmwaru a lokální diagnostiku servisním technikem.

Připojení vodičů	
Šroubovací svorky	Pevné dráty nebo lanka opatřená dutinkou: Max. 1 × 0,5... 2,5 mm <sup>2</sup> (14...20 AWG)

## Shoda

Podmínky okolního prostředí a třída ochrany	
Třída bezpečnosti dle EN60730	Třída II
Krytí dle EN 60529	IP30
Klasifikace dle EN 60730	
Automatické řídicí a regulační zařízení Provozní nadmořská výška Stupeň znečištění Třída ochrany před dotykem nebezpečného napětí	Typ 1 < 3000 m 2 III
Klimatické podmínky	
Doprava (balení pro přepravu) podle EN 60721-3-2 Skladování podle EN 60721-3-1 Provoz podle EN 60721-3-3	Doprava / skladování: Teplota -25...60 °C (-13... 158 °F) Vlhkost vzduchu 5...95 % r.v. (bez kondenzace) Provoz: Teplota 0...50 °C (23... 122 °F) Vlhkost vzduchu 5...95 % r.v. (bez kondenzace)
Mechanické podmínky	
Doprava podle EN 60721-3-2 Provoz podle EN 60721-3-3	Třída 2M2 Třída 3M2
Směrnice a normy	
EU shoda (CE)	A6V11802452*)
RCM shoda	A6V11231674*)
Vztah k životnímu prostředí	Prohlášení k produktu o životním prostředí A6V11806767*) obsahuje údaje o výrobě přístroje slučitelné s životním prostředím (RoHS compliance, materials composition, packaging, environmental benefit, disposal).

\*) Dokumenty lze stáhnout z <http://siemens.com/bt/download> .

## Směrnice Eco design a štítkování

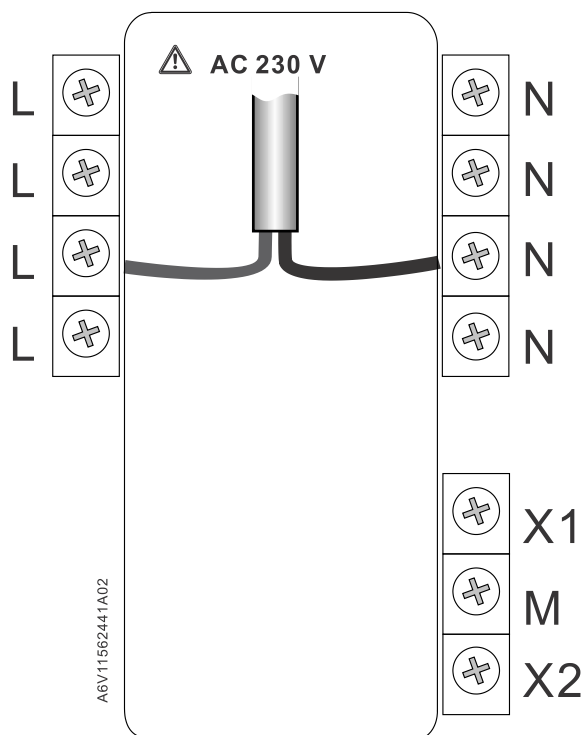
ErP class 4	Na základě nařízení EU 813/2013 (směrnice o ekodesignu) a 811/2013 (směrnice o označování) týkající se prostorových ohřivačů, kombinovaných ohřivačů platí následující třídy:		
	Aplikace s On/Off řízením ohřivače	Třída I	Přínos regulátoru 1%
	PWM (TPI) prostorový termostat, pro použití s On/Off ohřivači	Třída IV	Přínos regulátoru 2%

## Všeobecné údaje

Obecně		
Rozměry	Viz Rozměry na straně 18	
Hmotnost	Termostat včetně balení, uživatelské dokumentace a příslušenství	534 g
	Termostat	219 g
Barva	Stříbrné pokovení Kryt termostatu: Pantone černá	

## Schématá zapojení

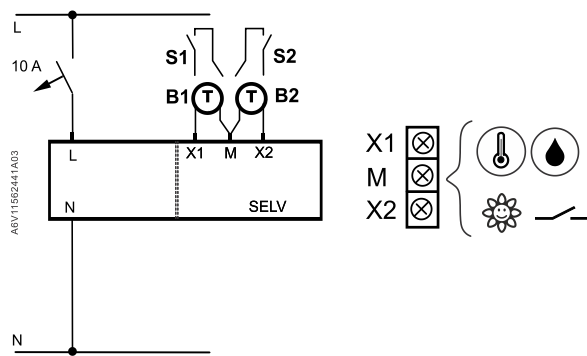
### Připojovací svorky



**POZNÁMKA!** Vnější zatížení na L a N není povoleno.

Svorka	Použití
L, N	Napájecí napětí AC 230 V
X1, X2, M	Multifunkční vstupy





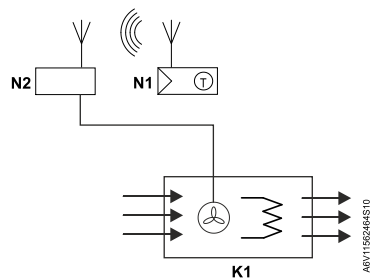
L, N	Napájecí napětí AC 230 V	B1, B2	Oddělená čidla
X1, X2, M	Multifunkční vstupy	S1, S2	Externí spínače



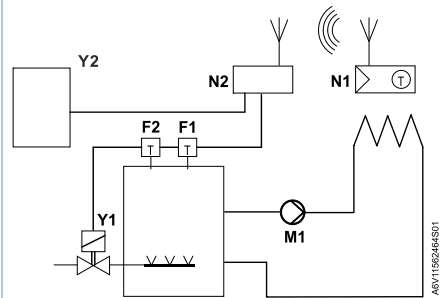
Aplikace	
<p><b>Plynový kotel</b> (s RCR114.1)</p> <p>ABV11562464S02</p>	<p><b>Elektrický kotel</b> (s RCR114.1)</p> <p>ABV11562464S03</p>
<p><b>Ventil radiátoru</b> (s SSA911.01.TH)</p> <p>ABV11562464S04</p>	<p><b>Ventil podlahového vytápění</b> (s RCR114.1)</p> <p>ABV11562464S05</p>
<p><b>Čerpadlo radiátoru</b> (s RCR114.1)</p> <p>ABV11562464S06</p>	<p><b>Čerpadlo podlahového vytápění</b> (s RCR114.1)</p> <p>ABV11562464S07</p>
<p><b>Elektrický radiátor</b> (s RCR114.1)</p> <p>ABV11562464S08</p>	<p><b>Elektrické podlahové vytápění</b> (s RCR114.1)</p> <p>ABV11562464S09</p>

## Applikace

Elektrický topný ventilátor  
(s RCR114.1)



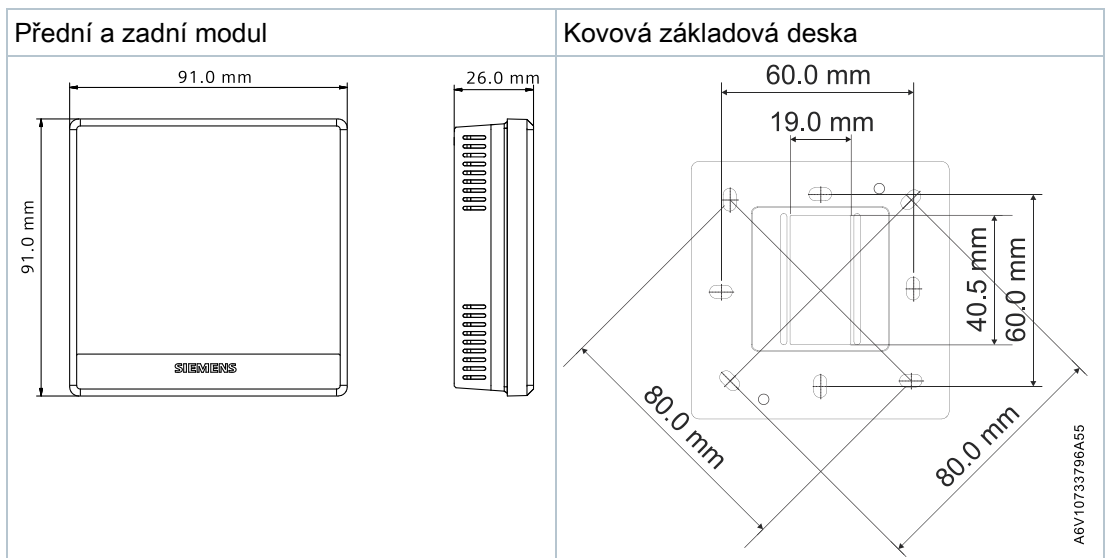
Příprava teplé vody (boiler)  
(s RCR114.1)



N1	RDS110.R
N2	RCR114.1
F1, F2	Omezovací termostaty
K1	Zdroj tepla (např. kotel)
Y1	Elektromagnetický ventil
Y2	Příprava teplé vody (boiler)
Y3	Ventil
Y4	SSA911.01TH
M1	Oběhové čerpadlo

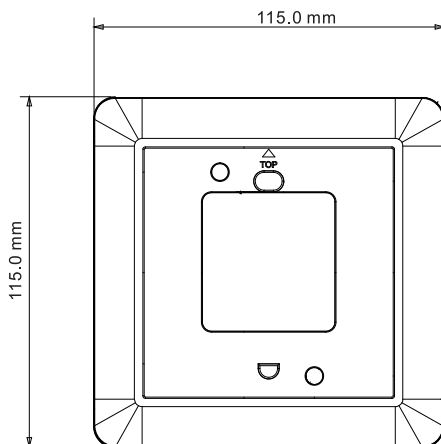
## Rozměry

### RDS110.R

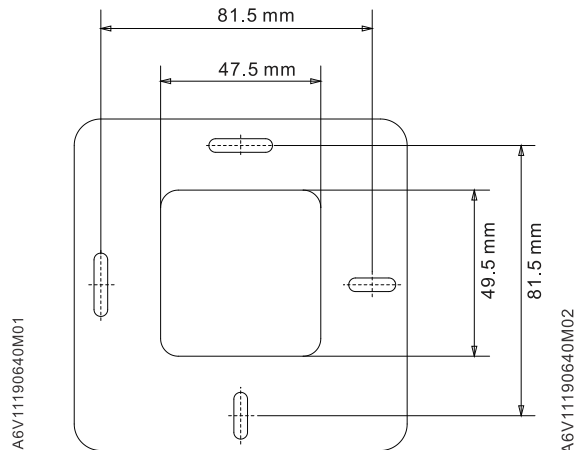


# ARG100.01

## Bílý ozdobný rámeček



## Kovová základová deska



Vydáno  
Siemens s.r.o.  
Smart Infrastructure  
Global Headquarters  
Theilerstrasse 1a  
CH-6300 Zug  
Tel. +41 58 724 2424  
[www.siemens.com/buildingtechnologies](http://www.siemens.com/buildingtechnologies)

© Siemens Switzerland Ltd, 2019  
Technické specifikace a dostupnost se mohou změnit bez předchozího upozornění.