



## TECHNICKÉ INFORMACE

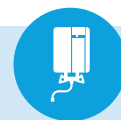


elektrické průtokové  
a zásobníkové ohřivače  
vody MIRAVA

/ řada ME

/ řada MTE





## 1 | Konstrukční data přístroje

<b>rozměry (mm):</b>	214 × 157 × 92 (výška × šířka × hloubka)
<b>hmotnost:</b>	1,3 kg
<b>přípojovací rozměry:</b>	vnější závit G 3/8" pro studenou i teplou vodu
<b>tvár a barva krytu:</b>	uzavřený bílý plášť
<b>funkční princip:</b>	elektronicky řízený průtokový elektrický ohřivač
<b>bezpečnostní zařízení:</b>	měření aktuálního průtoku vody
<b>funkční zařízení:</b>	topné spirály z odporového drátu uložené v kanálech plastového topníku chlazené protékající vodou, elektronický měřič průtoku vody ohřivačem
<b>druh energie:</b>	elektrická
<b>krytí:</b>	IP 25 IP 24 – pro montáž pod umyvadlo či dřez (pokud vývody pro napojení armatur směřují nahoru)
<b>elektrická bezpečnost:</b>	zkoušen dle ČSN EN, odrušen, chráněn před tryskající (stříkající) vodou
<b>použité materiály:</b>	mosaz, ABS, tepelně odolný plast
<b>zkoušky:</b>	ohřivače jsou ve shodě s příslušnými technickými normami a nařízeními vlády

## 2 | Technická data přístroje

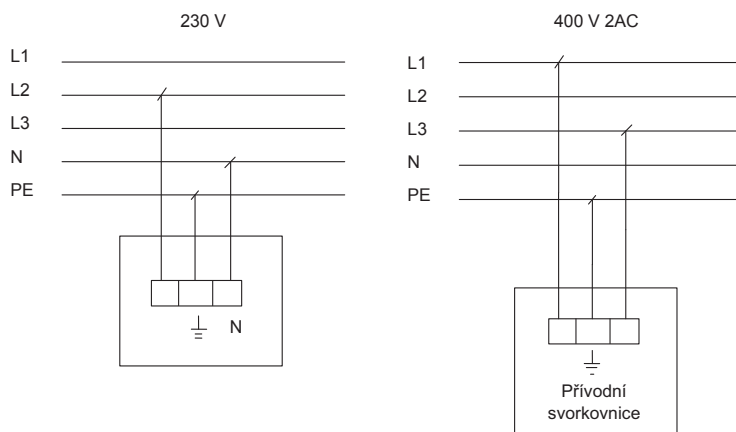
Napětí	230 V AC						
Příkon (kW)	2,5	3,5	4,4	5	3/6		
Jištění (A)	11	16	20	25	26		
Min. provozní tlak vody (MPa)	0,15	0,15	0,2	0,2	0,2		
Doporučený průtok vody (l/min) při navýšení teploty o 28 °C	1,4	2	2,5	2,8	3,4		
Napětí	400 V 2 AC						
Příkon (kW)		4,4	5	6	7,5	9	5/10
Jištění (A)		2 × 16	2 × 16	2 × 16	2 × 19	2 × 23	2 × 25
Min. provozní tlak vody (MPa)		0,2	0,2	0,2	0,25	0,3	0,3
Teplota výstupní vody při teplotě vstupní vody 10 °C	40–50 °C						
Doporučený průtok vody (l/min) při navýšení teploty o 28 °C		2,5	2,8	3,4	4	4,3	4,7

## Použití:

umyvadlo	●	●	●	●	●	●	●
kuchyňský dřez		●	●	●	●	●	●
sprcha			●	●	●	●	●

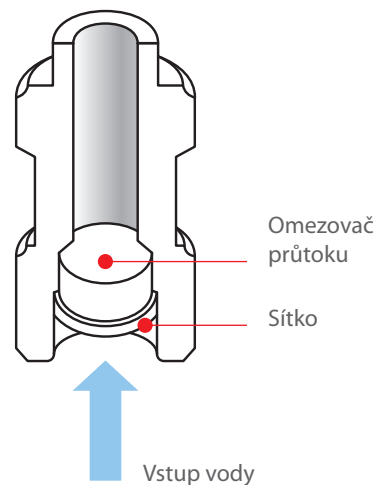


### 3 | Elektrická schémata zapojení ME, MTE



Přívodní svorka pro střední vodič MTE (nulový vodič N) není výlučně stanovena – nemá vliv na funkci výrobku.

### 4 | Obrázek filtrace a omezení průtoku ME, MTE



## řada MTE

Tlakové průtokové ohřívače vody řady MTE, s možností instalace do vodovodního řádu v tlakovém napojení



### 1 | Konstrukční data přístroje

rozměry (mm):	214 × 157 × 92 (výška × šířka × hloubka)
hmotnost:	1,3 kg
připojovací rozměry:	vnější závit G 3/8" pro studenou i teplou vodu; jako příslušenství jsou dodávány redukce 3/8"–1/2" 2 ks, montážní úhelníček s dvěma otvory $\varnothing$ 6 mm a roztečí 60 mm, 2 ks vřutů $\varnothing$ 4 mm o délce 35 mm a dvě hmoždinky $\varnothing$ 6 mm
tvár a barva krytu:	uzavřený bílý plášť
funkční princip:	elektronicky řízený průtokový elektrický ohřívač
bezpečnostní zařízení:	trubičková pojistka zakomponovaná do elektrického obvodu s teplotním čidlem, indikátor přítomnosti vzduchu v ohřívači
funkční zařízení:	topné spirály z odporového drátu uložené v kanálech plastového topníku chlazené protékající vodou, elektronický měřič průtoku vody ohřívačem
druh energie:	elektrická
krytí:	IP 25 IP 24 – pro montáž pod umyvadlo či dřez (pokud vývody pro napojení armatur směřují nahoru)
elektrická bezpečnost:	zkoušen dle ČSN EN, odrušen, chráněn před tryskající (stříkající) vodou
použité materiály:	mosaz, ABS, tepelně odolný plast
zkoušky:	ohřívače jsou ve shodě s příslušnými technickými normami a nařízeními vlády



## 2 | Technická data přístroje

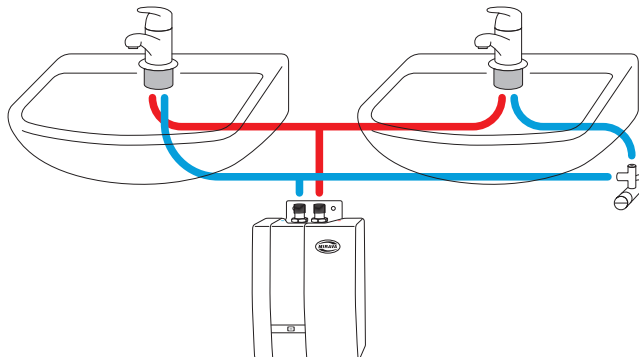
Napětí	230 V AC						
Příkon (kW)	3,5	4,4	5	3/6			
Jištění (A)	16	20	25	26			
Min.provozní tlak vody (MPa)	0,15	0,2	0,2	0,2			
Doporučený průtok vody (l/min) při navýšení teploty o 28°C	2	2,5	2,8	3,4			
Napětí	400 V 2 AC						
Příkon (kW)		4,4	5	3/6	3,75/7,5	4,5/9	5/10
Jištění (A)		2 × 16	2 × 16	2 × 16	2 × 19	2 × 23	2 × 25
Min. provozní tlak vody (MPa)		0,2	0,2	0,2	0,25	0,3	0,3
Teplota výstupní vody při teplotě vstupní vody 10 °C	40–50 °C						
Doporučený průtok vody (l/min) při navýšení teploty o 28 °C		2,5	2,8	3,4	4	4,3	4,7

3

### Použití:

umyvadlo	●	●	●	●	●	●	●
kuchyňský dřez	●	●	●	●	●	●	●
sprcha		●	●	●	●	●	●

## 3 | Zapojení pro více odběrných míst





© 2014 Copyright Mirava spol. s r.o.

*Společnost Mirava si vyhrazuje právo aktualizovat  
a měnit informace obsažené v katalogu.*



**SÍDLO SPOLEČNOSTI  
/ PODNIKOVÁ PRODEJNA  
/ SERVIS**

MIRAVA spol. s.r.o.  
Sedmidomky 459/8  
101 00 Praha 101



info@mirava.cz



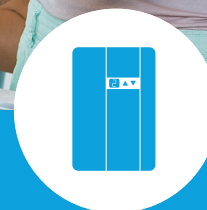
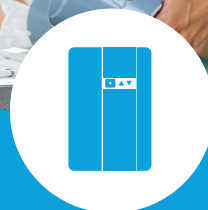
+420 272 770 254-5



+420 272 770 262



## TECHNICKÉ INFORMACE



elektrické průtokové  
a zásobníkové ohřivače  
vody MIRAVA

/ řada VNC

/ řada VNCD





## 1 | Konstrukční data přístroje

<b>rozměry (mm):</b>	435 × 240 × 108 mm (výška × šířka × hloubka)
<b>hmotnost:</b>	4,7 kg
<b>připojovací rozměry:</b>	vnější závit G 1/2" pro studenou i teplou vodu, s roztečí 100 mm (15 mm díky flexibilní výstupní hadici)
<b>tvár a barva krytu:</b>	uzavřený bílý plášť
<b>funkční princip:</b>	ohřívač je řízen průtokoměrem, který předává pulsy řídicí elektronice
<b>bezpečnostní zařízení:</b>	tepelná a přetlaková ochrana
<b>funkční zařízení:</b>	topné spirály z odporového drátu uložené v plastovém topníku
<b>druh energie:</b>	elektrická
<b>krytí:</b>	IP 25
<b>elektrická bezpečnost:</b>	zkoušen dle ČSN EN, odrušen, chráněn před tryskající vodou
<b>použité materiály:</b>	mosaz, ABS, tepelně odolný plast
<b>zkoušky:</b>	ohřívač typu VNC je ve shodě s příslušnými technickými normami a nařízeními vlády, je certifikován EŽÚ a splnil podmínky pro udělení certifikátu CB

## 2 | Technická data přístroje

Typ		VNC 12	VNC 15	VNC 18	VNC 21	VNC 24	VNC 27	
Druh konstrukce		Tlakový						
Jmenovitý přetlak (MPa)		1						
Hmotnost (kg)		4,7						
Rozměry (mm)		435 × 240 × 108 (v × š × h)						
Napětí (V)		400 V 3~ 50 Hz						
Krytí		IP 25						
Stupeň ochrany před el. úrazem		1						
Připoj. rozměr vodní trubky		G 1/2"						
Minim. odpor vody (Ω. cm)		1300						
Elektrický příkon (kW)	stupeň 1	4	5	6	7	8	9	
	stupeň 2	8	10	12	14	16	18	
	stupeň 3	12	15	18	21	24	27	
Jištění (A)		3 × 20	3 × 25	3 × 32	3 × 32	3 × 35	3 × 40	
Minimální provozní tlak (MPa)		0,25	0,3	0,35	0,35	0,35	0,35	
Průtok, při kterém se zapne ohřívač (l/min)	stupeň 1	2,0	2,3	2,5	3,0	3,4	3,9	
	Průtok vody cca 40 °C při vstupní vodě 10 °C (l/min)	stupeň 1	1,9	2,5	3	3,2	3,6	4,5
		stupeň 2	3,8	4,7	5,8	6,5	7,5	8,5
	stupeň 3	5,8	7	8,5	9,5	10,5	11,0	



### 3 | Příklad je dále vybaven

#### 1. Nesamočinným teplotním omezovačem.

V případě nadměrného nárůstu teploty výstupní vody (nad 80 °C) dojde k přerušení trubičkové pojistky (250 V, F100 mA), a tím k odpojení řídicího elektronického obvodu, který ohřívá odstává z provozu. Opětovné uvedení do provozu lze provést výměnou pojistky a zjištěním příčiny, a to v odborném servisu.

Činnost tepelné ochrany může znamenat:

- poruchu jeho řídicích obvodů
- nadměrné zvýšení teploty vstupní vody

#### 2. Bezpečnostním tlakovým odpojovačem, který výrobek odpojí při nárůstu tlaku nad 15 bar.

**V případě zapůsobení této ochrany je nutno ohříváči zaslat přímo výrobci!**

#### 3. Průtokovým spínačem, který zapojí topné spirály, jen pokud protéká voda.



2


### 4 | Popis přístroje VNC


VNC je tlakový průtokový ohříváči vody pro zásobování teplou vodou na jednom nebo více odběrných místech (např. koupelna a kuchyň).

Volbu výkonové varianty zvolte dle konkrétních podmínek a požadavků. Pro napouštění vany je doporučený minimální příkon ohříváči 18 kW. Výrobek je řízen elektronikou a pracuje v závislosti na množství protékající vody a volby zvolené tlačítkem ve dvou režimech.

Tlačítka jsou umístěna pod krycí fólií s grafickými symboly:

REŽIM I →   ← REŽIM II

 REŽIM I: LED dioda v okénku vedle spínačů nesvítí, spínají se stupně 1 a 2.

 REŽIM II: LED dioda v okénku vedle spínačů svítí, spínají se stupně 1, 2 a 3.

Každý stupeň představuje 1/3 jmenovitého příkonu. Jednotlivé stupně se spínají automaticky v závislosti na množství protékající vody.

### 5 | Bezpečnostní prvky

Ohříváči je vybaven následujícími bezpečnostními prvky:

#### • Nesamočinným teplotním omezovačem.

V případě nadměrného nárůstu teploty výstupní vody (nad 80 °C) dojde k přerušení trubičkové pojistky (250 V, F100 mA), a tím k odpojení řídicího elektronického obvodu, který ohříváči odstává z provozu. Opětovné uvedení do provozu lze provést výměnou pojistky a zjištěním příčiny, a to v odborném servisu.

Činnost tepelné ochrany může znamenat:

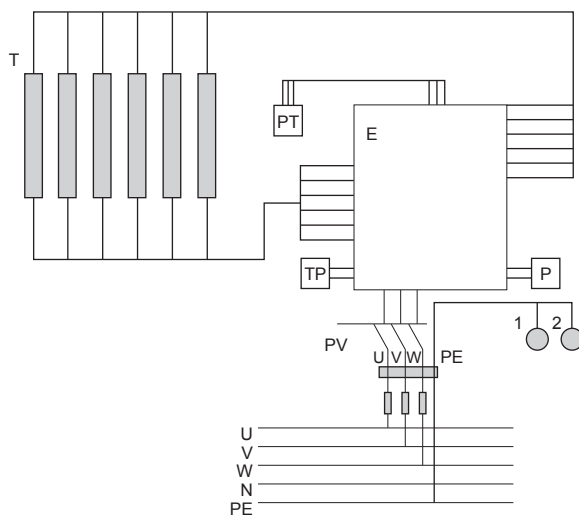
- poruchu jeho řídicích obvodů
- nadměrné zvýšení teploty vstupní vody
- Bezpečnostním tlakovým odpojovačem, který výrobek odpojí při nárůstu tlaku nad 15 bar. V případě zapůsobení této ochrany je nutno ohříváči zaslat přímo výrobci!
- Průtokovým spínačem, který zapojí topné spirály, jen pokud protéká voda.





## Blokové schéma zapojení:

- PV pojistný vypínač
- P displej s ovládacími tlačítky
- PT senzor průtoku
- TP teplotní omezovač
- E elektronický regulátor
- T topná tělesa
- 1, 2 ochranné pospojení



## Umístění přístroje:

Přístroj je vyroben v krytí IP 25 tzn., že je chráněn proti tryskající vodě. Proto je jeho montáž možná v koupelnách, sprchách a podobných prostorech v zónách I, II, III dle ČSN 33 2000-7-701.

## 6 | Montáž přístroje

Veškerá montáž se provádí při sejmutém vrchním krytu. Po provedení montáže se kryt uzavře a teprve potom je možné připojit elektrické napětí.

Vodovodní připojení je provedeno přes převlečné matice 1/2" s osovou roztečí 100 mm.

Vodovodní přípojka k vašemu ohřívači musí být vybavena uzavíracím ventilem pro případné opravy a možnost čištění vstupního sítka (viz kapitola údržba).

### Elektrické připojení svěřte odborníkovi!

Pro výkonové varianty 12–21 kW je předepsaný průřez přívodních vodičů 4 x 4 mm.

Pro varianty 24 a 27 kW je předepsaný průřez přívodních vodičů 4 x 6 mm.

Z důvodů zachování odolnosti proti vniknutí vody do spotřebiče je nutné použít přívodní kabel o vnějším kruhovém průřezu 12–23 mm.

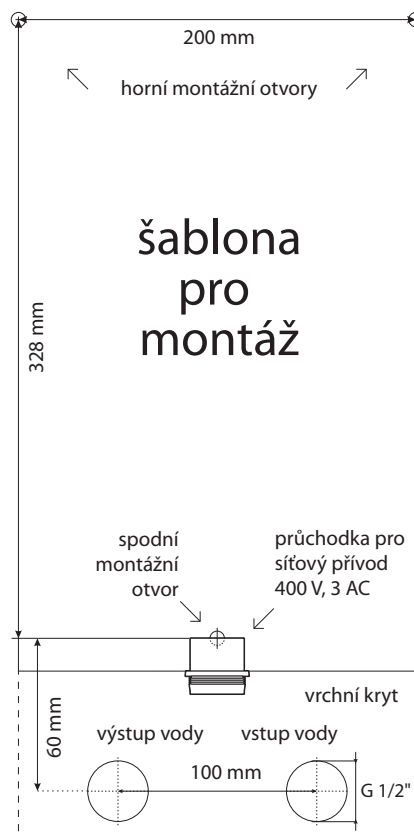
### Mechanické upevnění:

Ohřívač se upevňuje pomocí tří hmoždinek vruty 4 x 35 mm při sejmutém vrchním krytu. Hmoždinky i vruty jsou dodávány s výrobkem jako příslušenství. Součástí dodávky je rovněž šablona s vyznačenými místy pro vyvrtání otvorů pro hmoždinky.

Tuto šablonu přiložte na podložku, na které chcete mít ohřívač upevněn, a označte si místa pro jejich vyvrtání.

**Pro informaci:** rozteč horních otvorů je 200 mm, rozteč horního a spodního otvoru je 328 mm.

### Montážní šablona pro VNC, VNCD:



# řada VNCD



Elektrický průtokový ohřívač vody řady VNCD s displejem s možností zobrazení teploty výstupní vody, průtoku vody a příkonového stupně

## 1 | Konstrukční data přístroje

rozměry (mm):	435 × 240 × 108 mm (výška × šířka × hloubka)
hmotnost:	4,7 kg
přípojovací rozměry:	vnější závit G 1/2" pro studenou i teplou vodu, s roztečí 100 mm (15 mm díky flexibilní výstupní hadici)
tvár a barva krytu:	zcela uzavřený bílý tepelně odolný plášť
funkční princip:	ohřívač je řízen průtokoměrem, který předává pulsy řídicí elektronice
bezpečnostní zařízení:	tepelná a přetlaková ochrana
funkční zařízení:	topné spirály z odporového drátu uložené v plastovém topníku
druh energie:	elektrická
krytí:	IP 25
elektrická bezpečnost:	zkoušen dle ČSN EN, odrušen, chráněn před tryskající vodou
použité materiály:	mosaz, ABS, tepelně odolný plast
zkoušky:	ohřívač typu VNCD je ve shodě s příslušnými technickými normami a nařízeními vlády, je certifikován EZÚ a splnil podmínky pro udělení certifikátu CB

4

## 2 | Technická data přístroje

Typ		VNCD 12	VNCD 15	VNCD 18	VNCD 21	VNCD 24	VNCD 27
Druh konstrukce		Tlakový					
Jmenovitý přetlak (MPa)		1					
Hmotnost (kg)		4,7					
Rozměry (mm)		435 × 240 × 108 (v × š × h)					
Napětí (V)		400 V 3~ 50 Hz					
Krytí		IP 25					
Stupeň ochrany před el. úrazem		1					
Přípoj. rozměr vodní trubky		G 1/2"					
Minim. odpor vody (Ω. cm)		1300					
Elektrický příkon (kW)	stupeň 1	4	5	6	7	8	9
	stupeň 2	8	10	12	14	16	18
	stupeň 3	12	15	18	21	24	27
Jištění (A)		3 × 20	3 × 25	3 × 32	3 × 32	3 × 35	3 × 40
Minimální provozní tlak (MPa)		0,25	0,3	0,35	0,35	0,35	0,35
Průtok, při kterém se zapne ohřívač (l/min)	stupeň 1	2,0	2,3	2,5	3,0	3,4	3,9
Průtok vody cca 40 °C při vstupní vodě 10 °C (l/min)	stupeň 1	1,9	2,5	3	3,2	3,6	4,5
	stupeň 2	3,8	4,7	5,8	6,5	7,5	8,5
	stupeň 3	5,8	7	8,5	9,5	10,5	11,0



### 3 | Popis a funkce přístroje VNCD

VNC je tlakový průtokový ohřívač vody pro zásobování teplou vodou na jednom nebo více odběrných místech (např. koupelna a kuchyň).

Volbu výkonové varianty zvolte dle konkrétních podmínek a požadavků. Výrobek je řízen elektronikou a pracuje v závislosti na množství protékající vody a volby zvolené tlačítkem ve dvou režimech.

Tlačítka jsou umístěna pod krycí fólií s grafickými symboly:



REŽIM P1: symbol P1 navolen a zobrazen na displeji v okénku. Přepínají se stupně L0, L1, L2.



Režim P2: symbol P2 navolen a zobrazen na displeji v okénku. Přepínají se stupně L0, L1, L2, L3.

Přepnutí příkonových režimů se provádí dlouhým stiskem tlačítka:



Každý stupeň představuje 1/3 jmenovitého příkonu. Jednotlivé stupně se spínají automaticky v závislosti na množství protékající vody. L0 – nedochází k ohřevu vody.

Tlačítka slouží k volbě zobrazení dalších informací. Krátkým stisknutím libovolného tlačítka dojde k přepnutí zobrazované informace:

Navolená funkce zobrazení	Aktuální příkonový stupeň	Okamžitý průtok vody (l/min)	Aktuální teplota výstupní vody (°C)
zobrazeno na displeji	např. L0, L1, L2, L3	např. 5, 6	např. 45



© 2014 Copyright Mirava spol. s r.o.

*Společnost Mirava si vyhrazuje právo aktualizovat  
a měnit informace obsažené v katalogu.*



**SÍDLO SPOLEČNOSTI  
/ PODNIKOVÁ PRODEJNA  
/ SERVIS**

MIRAVA spol. s.r.o.  
Sedmidomky 459/8  
101 00 Praha 101



info@mirava.cz



+420 272 770 254-5



+420 272 770 262



## TECHNICKÉ INFORMACE



elektrické průtokové  
a zásobníkové ohřivače  
vody MIRAVA

/ řada VBN



# řada VBN

Přepadové 5 litrové zásobníkové ohřívače vody pro jedno odběrné místo



## 1 | Konstrukční data přístroje

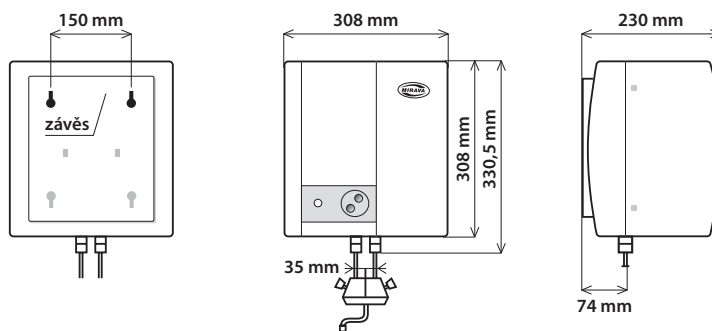
rozměry (mm):	308 × 308 × 230 mm (výška × šířka × hloubka)
hmotnost:	3,5 kg
připojovací rozměry:	vnější závit G 3/8" pro studenou i teplou vodu
tvár a barva krytu:	uzavřený bílý plášť
funkční princip:	kapilární termostat
bezpečnostní zařízení:	bezpečnostní tepelná pojistka proti přehřátí
funkční zařízení:	nerezové trubkové topné těleso
druh energie:	elektrická
krytí:	IP 24
elektrická bezpečnost:	zkoušen dle ČSN EN, odrušen, chráněn před stříkající vodou
použité materiály:	nerez, polypropylen, ABS
zkoušky:	ohřívač typu VBN je ve shodě s příslušnými technickými normami a nařízeními vlády a splnil podmínky pro udělení CB certifikátu

## 2 | Technická data přístroje

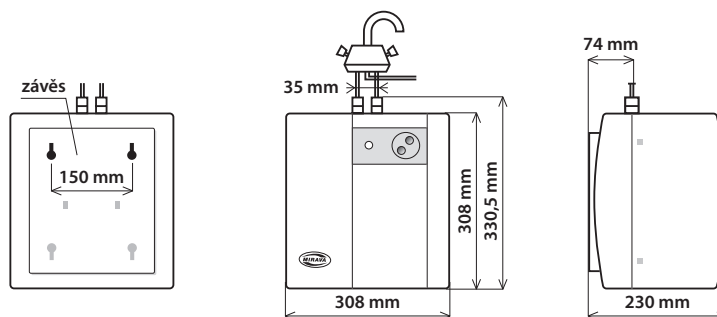
Napětí	230 V
Příkon (kW)	2,2
Jištění (A)	10
Obsah (l)	5
Max. teplota vody	80 °C
Jmenovitý tlak (Mpa)	0
Doba ohřevu vody z T1 15 °C na T2 60 °C (min)	6
Krytí	IP 24



3 | VBN  
Horní montáž,  
rozměry



4 | VBN/2  
Dolní montáž,  
rozměry





© 2014 Copyright Mirava spol. s r.o.

*Společnost Mirava si vyhrazuje právo aktualizovat  
a měnit informace obsažené v katalogu.*



**SÍDLO SPOLEČNOSTI  
/ PODNIKOVÁ PRODEJNA  
/ SERVIS**

MIRAVA spol. s r.o.  
Sedmidomky 459/8  
101 00 Praha 101



info@mirava.cz



+420 272 770 254-5

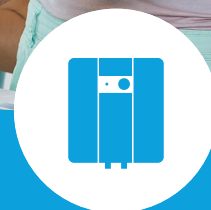


+420 272 770 262





## TECHNICKÉ INFORMACE



elektrické průtokové  
a zásobníkové ohřivače  
vody MIRAVA

/ řada VZ

/ řada VZN



# řada VZ/VZN

Uzavřené 10 litrové zásobníkové ohřívače vody i pro více odběrných míst



## 1 | Konstrukční data přístroje:

rozměry (mm):	390 × 390 × 235 mm (výška × šířka × hloubka)
hmotnost:	8 kg
připojovací rozměry:	vnější závit G 1/2" pro studenou i teplou vodu
tvár a barva krytu:	uzavřený bílý plášť
funkční princip:	termostat
bezpečnostní zařízení:	bezpečnostní tepelná pojistka proti přehřátí
funkční zařízení:	nerezové trubkové topné těleso
druh energie:	elektrická
krytí:	IP 44
elektrická bezpečnost:	zkoušen dle ČSN EN, odrušen, chráněn před stříkající vodou
použité materiály:	nerez, polyuretan, ABS
zkoušky:	ohřívač typu VZ je ve shodě s příslušnými technickými normami a nařízeními vlády, je certifikován EZÚ a splnil podmínky pro udělení certifikátu CB

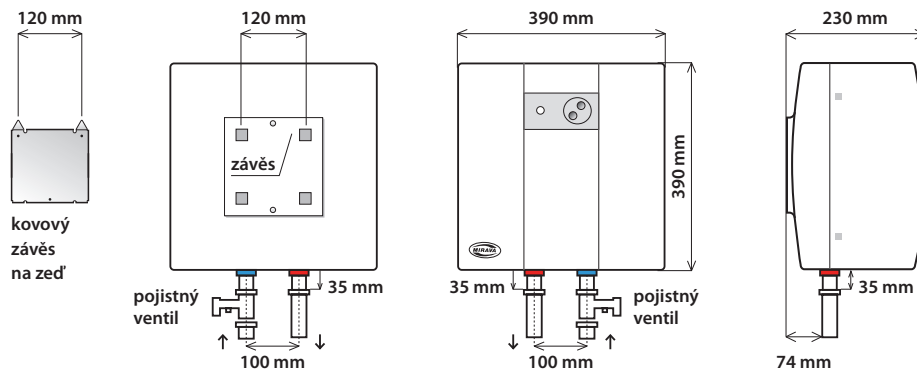
1

## 2 | Technická data přístroje

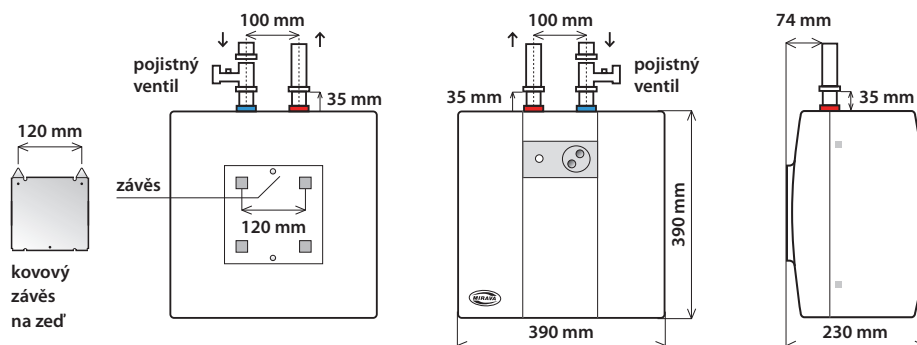
Napětí	230 V
Příkon (kW)	2,5
Jištění (A)	10
Obsah (l)	10
Max. teplota vody	70 °C
Jmenovitý tlak (Mpa)	0,7
Doba ohřevu vody z T1 15 °C na T2 60 °C (min)	10
Krytí	IP 44



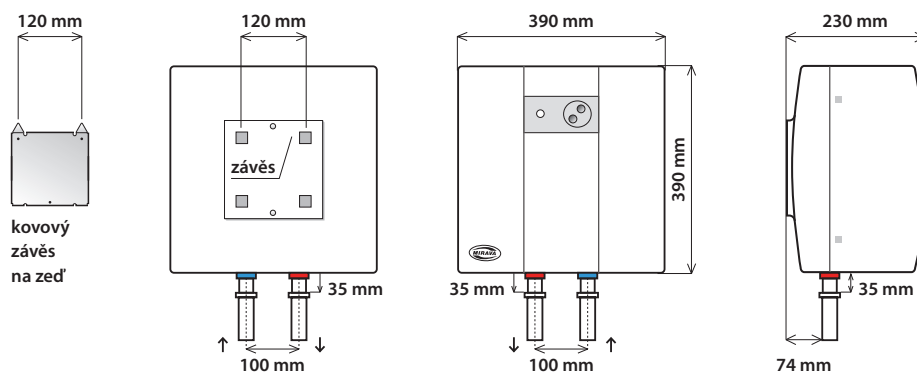
3 | VZ  
Horní montáž,  
rozměry



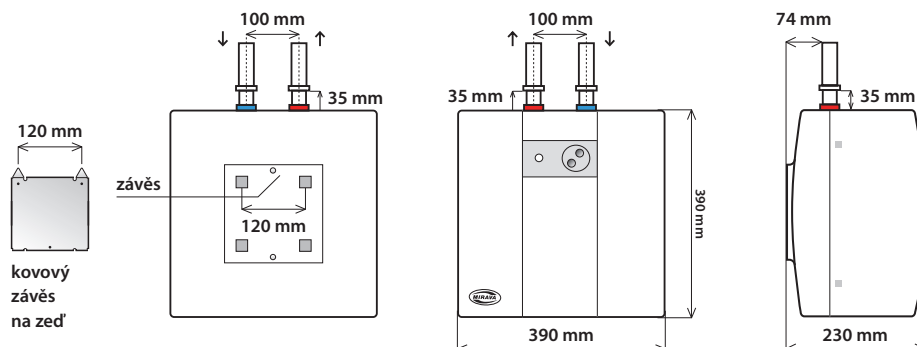
4 | VZ/2  
Dolní montáž,  
rozměry



5 | VZN  
Horní montáž,  
rozměry



6 | VZN/2  
Dolní montáž,  
rozměry





© 2014 Copyright Mirava spol. s r.o.

*Společnost Mirava si vyhrazuje právo aktualizovat  
a měnit informace obsažené v katalogu.*



**SÍDLO SPOLEČNOSTI  
/ PODNIKOVÁ PRODEJNA  
/ SERVIS**

MIRAVA spol. s.r.o.  
Sedmidomky 459/8  
101 00 Praha 101



info@mirava.cz



+420 272 770 254-5



+420 272 770 262